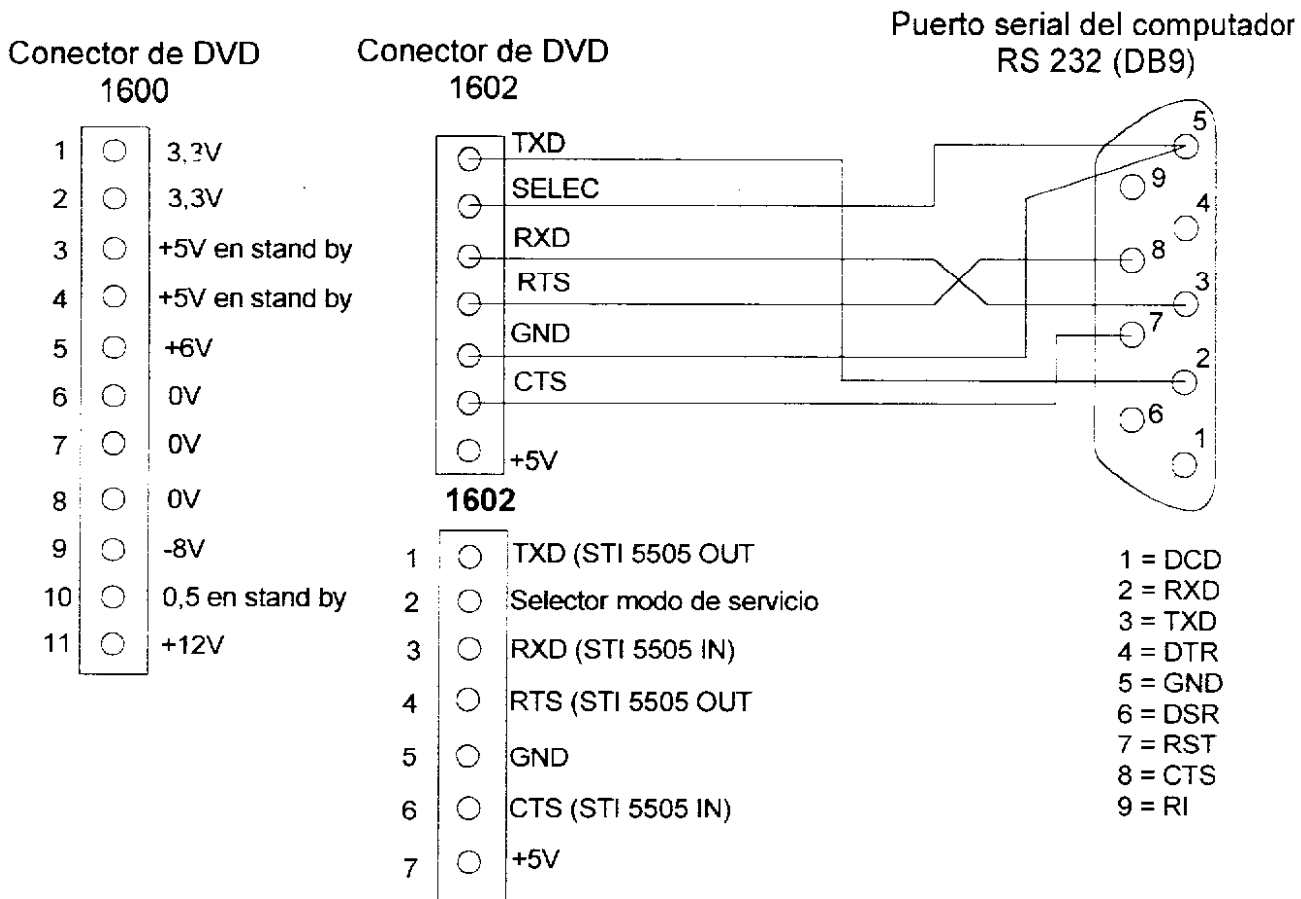


INTERFACE LOGICA	DESCRIPCION	COMPONENTES FISICOS DE LA INTERFACE
Interface de Menú	Menú manejado por activación de núcleos individuales. Nivel 2/Modo de segunda línea de diagnóstico. Para usuarios de servicio o técnicos reparadores.	<ul style="list-style-type: none"> <li>● PC de servicio corriendo el programa emulador del "terminal" y conectado por la interface RS232 al puerto del reproductor de DVDs.</li> <li>● Pin de prueba</li> </ul>
Interface de línea de comandos	Usada durante el nivel 1 del modo de diagnóstico para enviar comandos desde la PC de control en el hardware del reproductor de DVDs.	<ul style="list-style-type: none"> <li>● PC de control corriendo un programa de control por ejemplo. "Asterix" conectado al puerto RS232 del reproductor de DVDs.</li> <li>● Pin de prueba</li> </ul>
Interface script	Usada para ejecutar los scripts de pruebas del reproductor de DVDs (incluyendo la lectura de la bitácora de errores y los scripts de prueba del distribuidor)	<ul style="list-style-type: none"> <li>● Teclado local del reproductor de DVDs</li> <li>● Display local del reproductor de DVDs</li> </ul>
Interface S2B	Usa la comunicación S2B con la máquina básica	<ul style="list-style-type: none"> <li>● PC de servicio corriendo el programa de monitoreo S2B conectado al puerto RS232 del DVD player</li> <li>● Pin de prueba</li> </ul>
Interface de descarga	En éste caso se descarga dentro del reproductor de DVDs un software de actualización	<ul style="list-style-type: none"> <li>● PC de servicio corriendo el programa emulador del "terminal" y conectado al puerto RS232 del reproductor de DVDs</li> <li>● Pin de prueba</li> </ul>

### 10-1



### 10-2