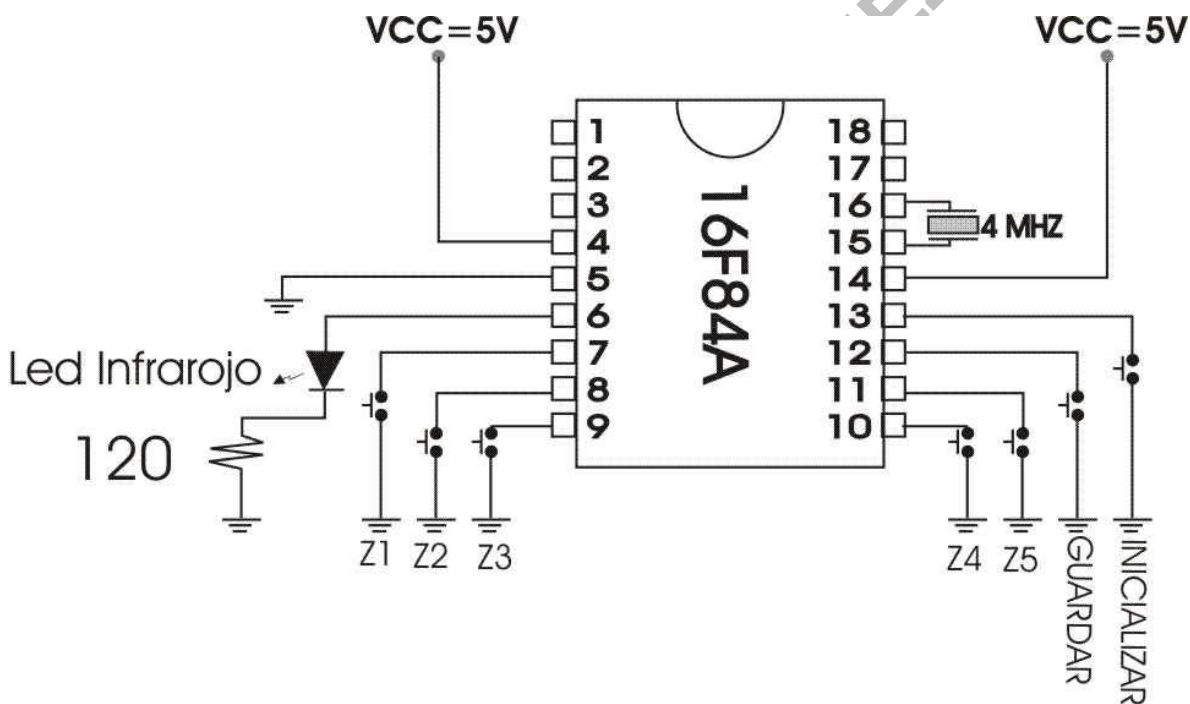


DESCRIPCION DEL CONTROL REMOTO MAGICO PANASONIC.

Este circuito permite realizar la conversión de los DVD Panasonic a multiregión o multizona, al tiempo en que permite reinicializar o resetear el DVD cuando estos presentan error en el display FT02 ó cualquier otro, que hubiese sido causado por errores en la configuración de la memoria.

El control esta compuesto de 7 teclas (Z1, Z2, Z4, Z4, Z5) que permiten la conversión a la región deseada desde la Zona 1 hasta la Zona 5, Guardar, se oprime después de haber programado alguna región y finalmente encontramos otra tecla llamada INICIALIZAR, cuya función es INICIALIZAR el DVD en caso de algún error o Bloqueo causado por datos erróneos en la memoria EEPROM.



Mayores informes:

Servicio.cliente@bushers.com

Cortesía de Escuela de Formación Técnica Bushers